



# **Reglamento Técnico UTV**

**2025**

**FIMLA**

Versión 0  
Aplicable desde 01.02.2025

<b>AÑO 2025</b>		
<b>Version</b>	<b>Aplicable desde</b>	<b>Art. Modificados</b>
0	01.02.2025	01.02, 01.03, 01.04, 01,05, 01.06, 01.08, 01.09, 01.10, 01.12, 01.13, 01.14, 01.15, 01.16, 01.18, 01.20
1		
2		
3		

## Contenido

01.01	DEFINICION .....	4
01.02	REQUERIMIENTOS .....	4
01.03	DEPÓSITO DE COMBUSTIBLE .....	5
01.04	CHASIS.....	6
01.05	JAULA DE SEGURIDAD.....	7
01.06	ASIENTOS.....	8
01.07	ARNES DE ASIENTOS.....	9
01.08	CARROCERIA .....	11
01.09	INTERIOR.....	12
01.10	TRANSMISION .....	13
01.11	PESO MINIMO.....	15
01.12	MOTOR.....	15
01.13	EQUIPAMIENTO ELECTRICO .....	18
01.14	SUSPENSION.....	20
01.15	RUEDAS .....	21
01.16	SISTEMA DE FRENO .....	23
01.17	DIRECCION .....	23
01.18	EXTINTORES DE FUEGO.....	24
01.19	LUCES .....	26
01.20	EQUIPAMIENTO DEL PILOTO Y DEL COPILOTO.....	27

## **01.01 DEFINICION**

Los UTV (Utility Task Vehicle) o SSV (Side by side) son vehículos automotores propulsados por un solo motor térmico, de cuatro ruedas, de dos o cuatro ruedas motrices (denominados 4X2 o 4X4), producidos en serie (mínimo 100 unidades), equipados con dirección y un volante, controlado por el piloto. El asiento del conductor y el del navegante están colocados 'uno al lado del otro'.

Los UTV deben estar diseñados originalmente para 1, 2 o 4 pasajeros y estar equipados con todos los equipos requeridos en la convención internacional sobre circulación por vías públicas. Estos vehículos deberán contar con un seguro de circulación y placa de matrícula homologada por el Instituto de Movilidad y Transportes (IMT) local como cuadríciclo, T1, T2, T3, o entidad equivalente en el caso de vehículos matriculados en el extranjero.

Pieza(s) original(es): Una pieza que ha pasado por todas las etapas de producción previstas y realizadas por el fabricante del vehículo en cuestión, y que se instaló originalmente en el vehículo de producción.

## **01.02 REQUERIMIENTOS**

### **02.01 Depósitos de combustible**

Todo depósito que contenga aceite o combustible deberá estar situado en la estructura principal del vehículo (posición del depósito de combustible: véase el artículo 01.03).

Si se mantiene el tanque de combustible original, no se necesitan cambios. Si se monta un depósito adicional, ese tanque debe cumplir con estas regulaciones.

### **02.02 Materiales**

Salvo que se autorice explícitamente en el presente reglamento, el uso de los siguientes materiales está prohibido a menos que corresponda exactamente al material utilizado en los mismos componentes del vehículo de producción:

- Aleación de titanio
- Aleación de magnesio
- Cerámica
- ~~Compuesto~~

Se autoriza el uso de material compuesto para los siguientes elementos:

- Conductos de aire para refrigeración (cabina y maletero / radiadores / inter-cooler / accesorios del motor / frenos)
- Protecciones de carrocería (laterales, piso, paso de rueda)

### **02.03 Placa de matrícula**

La placa de matrícula original debe colocarse de forma segura en la parte trasera del vehículo. Debería estar siempre a la vista y con iluminación propia. Los bordes afilados deben cubrirse para evitar lesiones.

## **02.04 Tornillos, tuercas y pernos**

A menos que se indique lo contrario, todos los sujetadores roscados deben fabricarse con aleaciones a base de hierro o aleaciones a base de aluminio.

## **02.05 Máxima velocidad**

~~130~~ **140** km/h

## **01.03 DEPÓSITO DE COMBUSTIBLE**

El depósito de combustible debe ser el original del vehículo u homologado para competición de acuerdo con un estándar internacional para la seguridad en los deportes de motor o aprobado por la Asociación Deportiva Nacional y firmado por técnicos calificados representando a el fabricante. Deberán ser presentados a los comisarios técnicos en las verificaciones preliminares.

### **03.01 Número de depósitos de combustible**

Número máximo de depósitos de combustible: 3

### **03.02 Capacidad de los depósitos de combustible**

La capacidad máxima combinada de los depósitos de combustible es de 130 litros

### **03.03 Blindaje de depósito de combustible**

Todos los vehículos deben tener blindaje (6 mm espesor mínimo para placa de aleación de aluminio o 3 mm espesor mínimo para placa de acero) instalado directamente en el chasis debajo de cualquier parte del tanque(s) situado a menos de 200 mm por encima del plano definido por la cara inferior de los tubos inferiores del chasis que se encuentran situado dentro de la proyección vertical del (de los) tanque(s) de combustible.

### **03.04 Carcasa de depósito de combustible**

Los depósitos de combustible blandos deben estar contenidos en una carcasa a prueba de fugas firmemente unida al chasis/jaula de seguridad, cuyas especificaciones mínimas son las siguientes:

- Construcción sándwich "Plástico reforzado con vidrio + Kevlar o Carbono + Kevlar con una capa intermedia de material absorbente" con un espesor de pared mínimo de 10 mm
- Aleación de aluminio con un espesor de pared mínimo de 3 mm excepto en las áreas para montaje al chasis.

Una cubierta a prueba de fugas, hecha de material no inflamable, de fácil acceso y solo extraíble con el uso de herramientas, debe instalarse en la protección de los depósitos, deberá permitir la verificación de la fecha de caducidad de la validez de la homologación.

Ninguna parte de esta carcasa puede estar situada a menos de 40 mm por encima de la cara inferior de los tubos inferiores del chasis, que se sitúan dentro de la proyección vertical del depósito de combustible.

La carcasa no debe estar:

- Longitudinalmente menos de 800 mm hacia atrás de la línea central del eje delantero,
- Transversalmente a menos de 50 mm (hacia adentro) desde la parte exterior de los pies de la barra antivuelco principal.
- Verticalmente a menos de 200 mm desde cualquier punto de la parte superior de la barra antivuelco principal.

### **03.05 Posición de los depósitos de combustible**

~~Las partes por delante del respaldo de los asientos deben estar situadas por debajo de los puntos de fijación de los asientos al chasis.~~

Cualquier tanque de combustible debe estar situado dentro de la estructura principal del vehículo.

Si se mantiene el tanque de combustible original, se debe mantener su ubicación de origen.

### **03.06 Orificio de llenado de tanques de combustible**

El orificio de llenado del tanque de combustible debe estar situado fuera de la cabina o habitáculo.

### **03.07 Salida de tanques de combustible**

La salida del respiradero del tanque de combustible y la manguera deben mantenerse alejadas de áreas calientes. Una válvula de seguridad debe estar instalada (y permanecer visible durante todo el (los) procedimiento(s) de verificación técnica); debe cerrar automáticamente por gravedad en caso de vuelco.

La manguera del respiradero debe elevarse hasta cerca del límite superior del chasis y volver a orientarse hacia abajo.

### **03.08 Líneas de combustible**

Las mangueras de combustible deben ser resistentes al combustible y deben tener una presión de rotura mínima de 10 bares a la temperatura mínima de funcionamiento de 80°C.

Se recomienda que todas las líneas de combustible que alimentan (o regresan) del motor estén equipadas con válvulas automáticas de cierre de combustible, ubicadas directamente al lado del tanque de combustible y deberán cerrar todas las tuberías bajo presión en caso de ruptura o pérdida.

### **03.09 Enfriamiento de combustible**

Se autoriza la instalación de enfriadores de combustible en el circuito de retorno al depósito.

## **01.04 CHASIS**

### **04.01 Chasis**

Solo se autorizan chasis tubulares **originales o chasis integrales homologados por una asociación deportiva nacional en aleaciones de acero.** ~~de aleaciones con base de hierro.~~

#### **04.02 Componentes originales**

La posición de los siguientes componentes debe permanecer sin cambios (a menos que se especifique lo contrario) en relación con el vehículo estándar:

- Puntos de montaje de los componentes de suspensión y amortiguadores
- Motor y sus soportes
- Piezas de transmisión (caja de cambios / diferenciales...)
- ~~— Cremallera de dirección~~
- Caja de pedales (ver artículo 10.03)

Todos estos componentes deben ser intercambiables (sin modificación) con los del vehículo estándar.

#### **01.05 JAULA DE SEGURIDAD**

La instalación de una jaula de seguridad es obligatoria. La jaula de seguridad debe estar homologada de acuerdo con un estándar internacional para la seguridad en los deportes de motor o aprobado por la Asociación Deportiva Nacional y firmado por técnicos calificados representando a el fabricante, con papel de homologación y/o placa identificativa. Deberán ser presentados a los comisarios técnicos en las verificaciones preliminares.

Debe cumplir con el REGLAMENTO TÉCNICO ADICIONAL FIM OFF-ROAD  
**(FIM OFF-ROAD ADDITIONAL TECHNICAL REGULATION).**

#### **05.01 Alrededor de la jaula de seguridad**

En el interior del habitáculo, el paso de los siguientes elementos entre los largueros de los paneles de la carrocería y la jaula de seguridad están prohibidos:

- Cables eléctricos
- Líneas que transportan fluidos (excepto agua potable y líquido lavaparabrisas)
- Líneas del sistema de extinción de incendios.

#### **05.02 Acolchado de protección de jaula de seguridad**

Todos los tubos de la jaula identificados en la Figura 1 y todos los refuerzos del techo deben estar equipados con acolchados homologados para competición. Cada acolchado debe fijarse de tal manera que no se pueda mover del tubo y debe ubicarse en todos los lugares donde el casco pueda tocar la jaula.

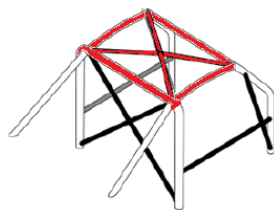


Figure 1

### 05.03 Protección trasera para piloto y copiloto

Los asientos de los ocupantes deben estar protegidos por un panel protector, colocado directamente detrás de los asientos del conductor y del pasajero. El panel protector debe fijarse rígidamente mediante soldadura o pernos a la barra antivuelco principal de la jaula de seguridad. Este panel de protección debe ser resistente al fuego, de acero o de una aleación de aluminio (espesor mínimo 2 mm) Este panel debe cubrir toda la altura y todo el ancho de la jaula de seguridad. Solo se permiten agujeros para colocar equipos de seguridad (arneses).

**Es obligatorio instalar un panel protector detrás de la espalda de los ocupantes en todos los vehículos con radiador(es) aire-líquido o líquido-líquido montados en la parte trasera. Cuando exista la posibilidad de que puedan liberar líquidos hacia los ocupantes en caso de fuga de líquido.**

### 01.06 ASIENTOS

Todos los asientos de los ocupantes deben estar homologados para competición según estándar internacional para la seguridad en los deportes de motor.

#### 06.01 Fijación de asientos

Cada asiento debe fijarse al chasis mediante al menos 4 soportes, 2 en la parte delantera y 2 en la parte trasera del asiento.

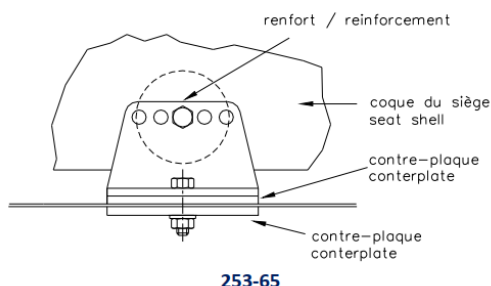
Los soportes deben fijarse al asiento y al chasis mediante tornillos de diámetro mínimo de 8 mm (calidad 8.8 o superior) y contraplacas. Los asientos deben tener refuerzo en los lugares de fijación.

El espesor mínimo de los soportes y contraplacas es de 3 mm para acero y de 5 mm para materiales de aleación ligera

La dimensión longitudinal mínima de cada soporte es de 6 cm.

La superficie mínima de contacto entre soporte, carcasa/chasis y contraplaca es de 40 cm<sup>2</sup> para cada punto de montaje.

~~Cada punto de montaje debe ser capaz de soportar una fuerza de 15000 [N] aplicada en cualquier dirección. Si se utilizan sistemas de liberación rápida, deben ser capaces de soportar fuerzas horizontales y verticales de 18'000 [N], aplicadas de forma no simultánea.~~



## 01.07 ARNES DE ASIENTOS

Es obligatorio el uso de arneses de asiento homologados según, un estándar internacional para la seguridad en los deportes de motor, para cada ocupante.

No está permitido mezclar partes de arneses. Solo juegos completos, de fabricación propia, puede ser usado.

Los arneses deben reemplazarse después de cada colisión grave y siempre que se suelten las correas, cortado, deshilachado o debilitado debido a la acción de los productos químicos o la luz solar.

Los dispositivos elásticos sujetos a las correas de los hombros están prohibidos.

Cualquier arnés que no funcione perfectamente debe ser reemplazado.

Se debe utilizar un arnés de seguridad en su configuración de homologación sin modificaciones o desmontaje de piezas, y de conformidad con las instrucciones del fabricante.

### 07.01 Puntos de anclaje de arneses de asiento

Está prohibido que los arneses de seguridad estén anclados a los asientos o a sus soportes.

Se pueden utilizar los puntos de anclaje del vehículo de serie.

Si la instalación en los puntos de anclaje de serie es imposible, se deben instalar nuevos puntos de anclaje en el chasis, uno separado para cada correa lo más atrás posible para las correas de los hombros.

Se debe tener cuidado de que las correas no se dañen por el roce con bordes afilados.

Las ubicaciones geométricas recomendadas de los puntos de anclaje se muestran en el dibujo a continuación (Figura 2).

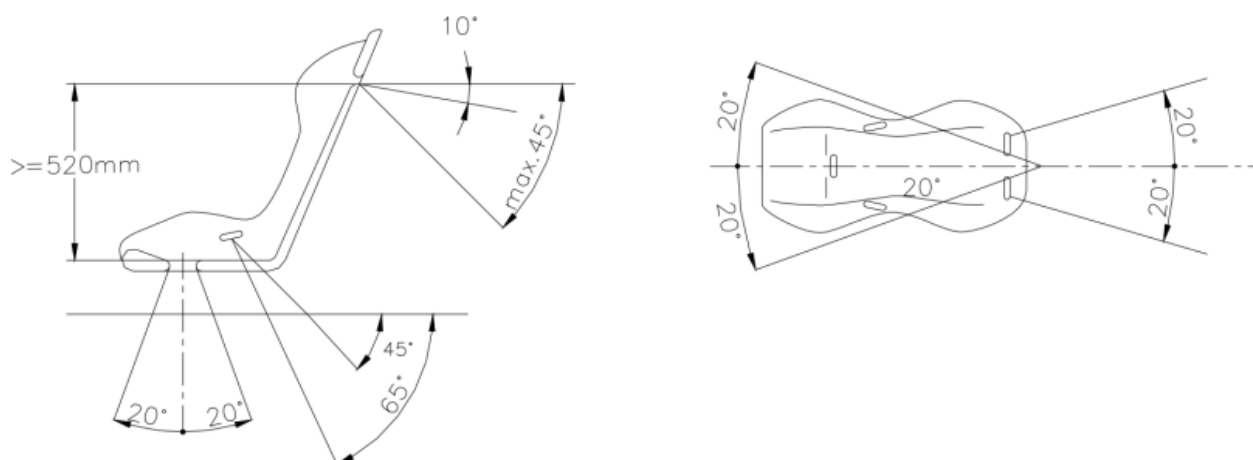


Figura 2.

En sentido descendente, los cinturones de los hombros deben ir dirigidos hacia atrás, y deben instalarse de forma que no formen un ángulo de más de 45° con la horizontal desde el borde superior del respaldo, aunque se recomienda que este ángulo no exceda de 10°.

Los ángulos máximos con respecto a la línea central del asiento son de 20° divergentes o convergentes (medida en proyección horizontal).

No se deben utilizar puntos de anclaje que creen un ángulo más alto con la horizontal. Si el montaje en los anclajes de serie es imposible, las correas de los hombros pueden estar fijas o apoyadas en un tubo transversal trasero fijado a la jaula o en los puntos de anclaje superiores de los cinturones delanteros.

Las correas de los hombros también pueden ir fijadas a la jaula de seguridad o a una barra de refuerzo por medio de un lazo, y también pueden ir fijadas a los puntos de anclaje superiores de los cinturones traseros, o estar fijas o apoyadas en un refuerzo transversal soldado entre los soportes principales de la jaula (ver Figura 3) o sobre refuerzos tubulares transversales.

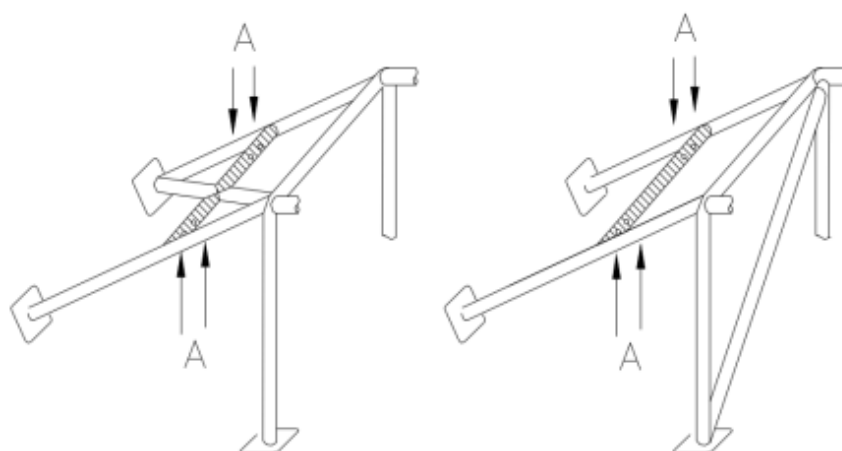


Figura 3 : Orificios de montaje para arneses

En este caso, el uso de un refuerzo transversal está sujeto a las siguientes condiciones:

- El refuerzo transversal debe ser un tubo de al menos 38 mm x 2,5 mm o 40 mm x 2 mm, fabricado en acero al carbono estirado en frío sin costura, con una resistencia a la tracción mínima de 350 N/mm<sup>2</sup>
- La altura de este refuerzo debe ser tal que las correas de los hombros, hacia atrás, queden dirigidas hacia abajo con un ángulo de entre 10° y 45° con la horizontal desde el borde del respaldo, siendo recomendable un ángulo de 10°.
- Las correas de regazo y entrepierna no deben pasar por los lados del asiento sino a través del asiento, con el fin de envolver y sujetar la región pélvica sobre la mayor superficie posible.
- Las correas del regazo deben quedar ajustadas en la curva entre la cresta pélvica y la parte superior del muslo.

Bajo ninguna condición deben usarse sobre la región del abdomen.

- Las correas se pueden unir con lazo o con tornillos, pero en este último caso se debe soldar un inserto para cada punto de montaje.

Estos insertos deben colocarse en el tubo de refuerzo y las correas deben sujetarse a ellos mediante pernos de M12 8.8 (norma ISO, mínimo) o especificación 7/16 UNF.

Cada punto de anclaje debe poder soportar una carga de 1470 daN, o 720 daN para las correas de la entrepierna.

En el caso de un punto de anclaje para dos correas (prohibido para correas de hombro), la carga considerada debe ser igual a la suma de las cargas requeridas.

Para cada nuevo punto de anclaje creado, se debe utilizar una placa de refuerzo de acero con una superficie de al menos 40 cm<sup>2</sup> y un espesor de al menos 3 mm.

La efectividad y longevidad de los arneses de seguridad están directamente relacionados con la forma en que se instalan, usan y mantienen.

También deben reemplazarse si las piezas metálicas o las hebillas están dobladas, deformadas u oxidadas.

## **07.02 Liberación de arneses de asiento**

Siempre se deben llevar a bordo dos cortadores de correa (identificados con un cartel). Deben ser de fácil acceso para el conductor y el copiloto cuando estén sentados con sus arneses abrochados.

Además, se recomienda que para las competiciones que incluyan tramos de vía pública, los arneses estén equipados con sistemas de desbloqueo por pulsador.

## **01.08 CARROCERIA**

El vehículo debe estar equipado con su carrocería original. Las únicas modificaciones permitidas son las solicitadas por este reglamento, cuando se agregan elementos de seguridad, por ejemplo:

Es obligatorio instalar un escudo protector (techo) en la parte superior de la jaula de seguridad, cuyo espesor será de 2 mm como mínimo si está hecha de acero o aleación de aluminio, y de 3 mm como mínimo si está hecha de otros materiales.

~~Se puede instalar~~ **Es obligatorio** un panel de protección frente a los pies de los ocupantes, a ambos lados del UTV. Este panel de protección puede ser de acero o aluminio con un espesor mínimo de 2 mm. Este panel se puede sujetar a los tubos del chasis.

Todas las partes de la carrocería deben terminarse con cuidado y por completo, sin partes temporales o improvisadas y sin bordes afilados.

Ningún componente mecánico puede ser visible desde arriba a excepción de amortiguadores, brazos de suspensión, transmisiones transversales, radiadores, ventiladores, ruedas y ruedas de repuesto, incluidos sus puntos de anclaje y accesorios.

Todas las partes que tengan una influencia aerodinámica y todas las partes de la carrocería deben fijarse rígidamente a la parte completamente suspendida del vehículo (chasis/unidad de carrocería); no deben tener ningún grado de libertad, deben estar firmemente fijados y deben permanecer inmóviles con relación a esta parte cuando el vehículo esté en movimiento, con excepción de las correderas / tomas de ventilación del conductor y/o copiloto.

### **08.01 Exterior**

La longitud total máxima es de 3550 mm sin ruedas de repuesto.

El ancho máximo del vehículo con la carrocería es de 2100 mm, sin incluir los neumáticos, sin espejos retrovisores y/o ruedas de repuesto.

Un parabrisas es opcional. Si se instala un parabrisas, debe estar hecho de material irrompible.

### **08.02 Ventanas laterales**

Libres, pero debe ser posible quitar las puertas delanteras o las ventanas de las puertas delanteras desde dentro de la cabina sin el uso de herramientas.

### **08.03 Limpiaparabrisas, motor y mecanismo**

Estos items son libres.

### **08.04 Espejos retrovisores**

El vehículo debe estar equipado con dos espejos retrovisores, uno a cada lado del automóvil, para proporcionar vistas eficientes de la parte trasera. ~~Cada espejo debe tener una superficie mínima de 90 cm<sup>2</sup>.~~

### **08.05 Cámara trasera**

Se permite una cámara de visión trasera siempre que no sea giratoria.

### **08.06 Dispositivos aerodinámicos**

Idéntico al vehículo de serie/sin modificaciones autorizadas.

### **08.07 Protecciones inferiores**

Se autoriza la instalación de protecciones inferiores en las siguientes condiciones:

- Deben respetar la distancia al suelo
- Deben ser removibles
- Deben proteger únicamente las siguientes partes: motor, radiador, intercooler, caja de cambios, diferencial central, diferencial trasero, cardanes (longitudinales y transversales), subchasis, piezas de suspensión, dirección y línea de escape.

### **01.09 INTERIOR**

### **09.01 Seguridad interior**

La cabina debe estar diseñada para garantizar la comodidad y seguridad del conductor y posibles copilotos.

Ninguna pieza puede presentar aristas o puntas afiladas.

Ninguna parte mecánica podrá sobresalir en el interior de la cabina. Cualquier equipo que pueda implicar un riesgo debe estar protegido o aislado y no debe estar situado en la cabina.

Los autos deben tener aberturas laterales que permitan la salida del conductor/~~copiloto~~ **navegante**.

### **09.02 Ventanas de inspección**

Se autorizan ventanas de inspección en los mamparos de la cabina.

### **09.03 ~~Mamparo~~**

~~Un mamparo a prueba de líquidos y llamas hecho de acero o aluminio (espesor mínimo 2 mm) o material compuesto (espesor mínimo 5 mm) es obligatorio detrás de las butacas y debe estar en contacto con el arco principal de la estructura de seguridad.~~

### **09.04 Redes de protección**

Los vehículos sin ventanillas laterales deben estar equipados con redes de protección lateral sujetas a la barra antivuelco principal y a las puertas mediante un sistema de desenganche rápido o una ventanilla con borde articulado. Se recomienda el uso de fijaciones "clip". Las fijaciones de la red no deben poder retirarse sin el uso de herramientas.

Estas redes deben tener las siguientes características:

- Ancho mínimo de las tiras: 19 mm
- Tamaño mínimo de las mallas: 25 x 25 mm
- Tamaño máximo de las mallas: 60 x 60 mm

La abertura lateral circunscrita por los tubos de la barra antivuelco lateral y la parte superior de la puerta debe estar completamente cerrada por las redes de protección.

### **01.10 TRANSMISION**

~~La transmisión completa (salvo que se especifique lo contrario) del vehículo estándar debe mantenerse sin modificación.~~

~~Solo se permite una modificación para desactivar los sistemas activos si es necesario.~~

Todas las piezas deben estar disponibles, como partes de repuestos, a través de las redes comerciales del fabricante.

### **10.01 Ejes Transmisión**

Los ejes de transmisión son libres, pero deben ser de acero. Además, deben ser macizos y de una sola pieza y las uniones deben proceder de un vehículo de serie.

La ubicación del eje de transmisión debe ser idéntica a la del vehículo estándar y debe respetar las siguientes condiciones:

- Puede estar situado dentro o fuera de la cabina.
- El piso de la cabina debe cerrarse con una lámina metálica, espesor mínimo 1,5 mm.
- La lámina metálica debe estar bien fijada al chasis.

### 10.02 Túnel de transmisión

La instalación de un túnel de transmisión es obligatoria si el eje de transmisión está ubicado dentro de la cabina y puede modificarse con las siguientes condiciones:

- Debe encerrar el eje longitudinal en toda la longitud de la cabina.
- Debe ser de chapa de acero de espesor mínimo 1,5 mm, o de tubo de acero de espesor mínimo 3,0 mm.
- El túnel de transmisión debe fijarse de forma segura al suelo o al chasis de forma que no pueda soltarse durante el uso normal o en caso de accidente.
- Toda la superficie del túnel de transmisión debe estar libre de cualquier tipo de orificio, a excepción de la parte de unión al piso o chasis.

Si se instala fuera de la cabina, se deben colocar un mínimo de dos correas de seguridad de acero, de un espesor mínimo de 3,0 mm y una longitud mínima de 250 mm, en cada eje longitudinal para evitar que golpee el suelo en caso de rotura.

En caso de que algún depósito de combustible o aceite esté próximo a un eje longitudinal, es obligatorio que el depósito disponga de protección extra en las paredes próximas al eje.

### 10.03 Caja de pedales

~~Idéntico al vehículo estándar pero el~~ El eje de la caja de pedales debe estar situado detrás o directamente por encima del eje de las ruedas delanteras.

### 10.04 Caja de cambios

Se permite la modificación en la caja de cambios/diferencial solo para instalar un sistema de lubricación adicional.

#### 10.04.01 Sistema CVT

~~Idéntico al vehículo estándar / ninguna modificación autorizada.~~

La correa es libre siempre que esté disponible como repuesto (reforzado o no) a través de la red comercial.

Se autoriza un sistema de refrigeración de la correa por aire.

#### ~~10.04.02 Control de funcionamiento manual, semiautomático o automático~~

~~Idéntico al vehículo estándar / ninguna modificación autorizada.~~

#### 10.04.03 Control de cambio de marchas

El tipo de cambio de marcha es libre.

La palanca de cambios debe estar fijada en el piso o en la columna de dirección y puede ser ajustable.

Si se fija en la columna de dirección, el enlace entre la palanca de cambios y la caja de cambios debe ser por cable o cables eléctricos en caso de control semiautomático o automático.

#### **10.04.04 ~~Sensor de corte para mando de marchas~~**

~~Idéntico al vehículo estándar / ninguna modificación autorizada.~~

#### **10.04.05 Lubricación**

Se permite un dispositivo adicional de lubricación y enfriamiento de aceite (bomba de circulación, radiador y tomas de aire).

#### **10.04.06 Embrague**

Libre, pero el principio y el diámetro deben permanecer idénticos al vehículo estándar/ninguna modificación autorizada.

#### **10.04.07 Sistema de control**

Hidráulica o mecánica u otra. ~~Idéntico al vehículo estándar/ninguna modificación autorizada.~~

El tope del embrague (cojinete de desembrague) es libre.

#### **10.04.08 Cilindro maestro y tanque**

El cilindro maestro y el depósito de aceite hidráulico son libres.

#### **10.04.09 Soportes para Caja de Cambios / CVT / Diferenciales**

Los soportes son libres.

#### **01.11 PESO MINIMO**

Sin peso mínimo

#### **01.12 MOTOR**

La cilindrada máxima se fija en 2050 cm<sup>3</sup> para motores normalmente aspirados y 1050 cm<sup>3</sup> para motores sobrealimentados. ~~El motor del vehículo estándar debe conservarse como original sin modificaciones.~~ **Motor original, preparación libre.**

#### **12.01 Posiciones e inclinación del motor**

Idéntico al vehículo estándar / ninguna modificación autorizada.

#### **12.02 Soportes de motor**

Los apoyos son libres.

#### **12.03 Tapas de plástico**

Las tapas de motor fabricados en material plástico, que tengan por objeto ocultar elementos mecánicos en el vano motor, podrán retirarse si tienen una función exclusivamente estética.

#### **12.04 Tornillos, tuercas y pernos**

Se puede utilizar una aleación a base de níquel para la fijación del colector de escape a la culata.

#### **12.05 Juntas**

Todas las juntas son libres.

#### ~~12.06 Junta de culata~~

~~Idéntico al vehículo estándar / ninguna modificación autorizada.~~

#### **12.07 Encendido**

La marca y el tipo de bujías y cables son libres.

Se autoriza el uso de cerámica para bujías.

#### **12.08 Sistema de inyección de combustible**

##### **12.08.01 Riel de combustible**

Libre.

##### ~~12.08.02 Inyectores~~

~~Idéntico al vehículo estándar / ninguna modificación autorizada.~~

##### **12.08.03 Unidad de control electrónico (ECU) y software de control del motor**

La ECU es libre pero la centralita electrónica debe proceder de un catálogo de producción a gran escala o de un catálogo de piezas de competición.

##### ~~12.08.04 Sensores~~

~~Los sensores deberán ser idénticos a los del vehículo estándar / ninguna modificación autorizada.~~

##### ~~12.08.05 Actuadores~~

~~Idéntico al vehículo estándar / ninguna modificación autorizada.~~

#### **12.09 Sistema de admisión de aire**

##### **12.09.01 Filtro de aire**

La elección del elemento del filtro de aire y su posición es libre. La cámara impelente y las líneas entre el restrictor/colector y la atmósfera son libres. El aire de admisión del motor no debe tomarse del interior de la cabina y cualquier modificación no debe afectar la estructura del vehículo.

#### **12.10 Sistema de sobrealimentación**

~~Idéntico al vehículo estándar (homologado para la vía pública).~~ **Las dimensiones del sistema de sobrealimentación / turbo son libres**

##### ~~12.11 Válvula de regulación de presión de descarga / Sistema de inyección de aire en el colector de escape~~

~~Estas piezas deben permanecer idénticas a las instaladas en el vehículo estándar / no se autorizan modificaciones.~~

##### **12.12 Línea de escape**

La(s) salida(s) del silenciador deben ser horizontales y estar situadas dentro del perímetro del vehículo definido por el chasis, los paneles de la carrocería, la jaula antivuelco y los soportes de los guardabarros.

Las salidas del sistema de escape deben ser visibles desde el exterior.

El extremo del o de los silenciadores no debe pasar la tangente vertical de los neumáticos traseros.

Los bordes de los silenciadores deben ser redondeados (no se permiten cortes rectos ni afilados).

Todos los gases de escape (a excepción de los gases provenientes de la válvula de descarga) deben pasar por el o los silenciadores. Los gases de escape deben descargarse hacia atrás, pero no de forma que levanten polvo, ensucien los neumáticos o los frenos.

Solo se autorizan los sistemas de válvulas de escape originales (estándar) instalados proporcionados por el fabricante.

### **12.13 Protección térmica del sistema de escape**

Los elementos de protección contra el calor en el sistema de escape o en los componentes cercanos al sistema de escape están autorizados, pero deben ser desmontables.

### **12.14 Sistema de refrigeración**

~~La bomba de agua original debe conservarse.~~

### **12.15 Radiador**

La posición del radiador es libre, pero está prohibida dentro de la cabina. Los ventiladores y/o extractores y sus posiciones son libres, al igual que sus cableados eléctricos.

El aire caliente debe dirigirse lejos del compartimiento del conductor/pasajero.

### **12.16 Líneas de refrigerante**

~~Las cámaras de expansión son libres, siempre que la capacidad de las nuevas cámaras no supere los 2 litros y que no estén situadas dentro de la cabina.~~

Las líneas de refrigeración líquida externas al bloque motor y sus accesorios son libres.

### **12.17 Sistema de lubricación**

El radiador, el intercambiador de aceite/agua, las líneas, el termostato, el filtro y los filtros de la bomba son libres.

La presión de aceite se puede aumentar cambiando el resorte de la válvula de descarga.

Si el sistema de lubricación incluye un respiradero de sumidero de tipo abierto, debe estar equipado de tal manera que el aceite fluya hacia un tanque colector (capacidad mínima: 1 litro).

Se autoriza la instalación de uno o varios ventiladores para la refrigeración del aceite del motor, siempre que no tenga ningún efecto aerodinámico.

### **12.18 Cárter de aceite**

Idéntico al vehículo estándar / ninguna modificación autorizada.

### **12.19 Intercambiador (intercooler) del sistema de sobrealimentación**

**12.19.01 Intercooler**

~~Idéntico al vehículo estándar / ninguna modificación autorizada.~~ **Original del vehículo**

**12.19.02 Soportes y posición del intercambiador de calor**

Las ménsulas de apoyo y su ubicación son libres, pero está prohibido colocarlas dentro de la cabina.

**12.19.03 Ventiladores para refrigeración del intercambiador**

~~Idéntico al vehículo estándar / ninguna modificación autorizada.~~ **Libre**

**12.19.04 Conductos de aire de refrigeración del intercambiador**

Los conductos de aire de refrigeración son libres.

**12.19.05 Tubería**

Todas las tuberías entre el dispositivo de sobrealimentación, el intercooler y el colector son libres (a condición de que permanezcan dentro del vano motor), pero su única función debe ser canalizar el aire y unir varias partes entre sí.

**12.19.06 Accesorios**

Con excepción de los componentes mencionados en el art. 12.17 Sistema de Lubricación, los siguientes accesorios deben provenir de un motor de vehículo homologado o de un catálogo comercial y estar disponibles para la venta al público:

- Alternador
- compresor de aire acondicionado
- compresores de aire
- bombas de combustible
- bombas hidráulicas

El número y ubicación de estos accesorios es libre siempre que permanezcan dentro del vano motor y/o dentro de la estructura principal del vehículo. No pueden colocarse dentro del área de la cabina. Su método de funcionamiento de los sistemas de accionamiento es libre.

Se permite el mecanizado local y/o la soldadura de un accesorio para su montaje y/o función.

**01.13 EQUIPAMIENTO ELECTRICO****13.01 Cableado y fusibles**

Todo el mazo de cables (usando el tamaño y diámetro apropiados) y los fusibles son libres.

**13.02 Corta circuito**

Los interruptores pueden cambiarse libremente en cuanto a su uso, posición o número en el caso de accesorios adicionales. El disyuntor general debe ser modelo a prueba de chispas y debe cortar todos los circuitos eléctricos, batería, alternador o dínamo, luces, bocinas, encendido, controles eléctricos, etc. y también debe parar el motor.

Se deben instalar al menos dos interruptores automáticos:

- Uno en el interior de la cabina: Debe ser accesible desde el interior del vehículo por el conductor y el copiloto sentados y asegurados con sus arneses de seguridad.
- Uno fuera de la cabina

### **13.03 BATERIA**

#### **13.03.01 Cantidad**

~~El número máximo de baterías es de 2 (dos).~~

#### **13.03.02 Tipo**

~~La marca, capacidad y cables de la batería son libres. La tensión nominal debe ser igual o inferior a la del vehículo estándar. El peso mínimo de la batería es de 3 kg.~~

#### **13.03.03 Ubicación**

La ubicación de la(s) batería(s) es libre, pero la batería debe ser del tipo seca si está en la cabina.

#### **13.03.04 Fijación**

Cada batería debe fijarse de forma segura y el terminal positivo debe estar protegido.

En caso de que la batería se mueva de su posición original, debe fijarse al cuerpo mediante un asiento metálico y dos abrazaderas metálicas con cubierta aislante, fijadas mediante pernos y tuercas.

Para la fijación de estas abrazaderas se deben utilizar pernos metálicos de al menos 10 mm de diámetro, y debajo de cada perno, una contraplaca de al menos 3 mm de espesor y con una superficie de al menos 20 cm<sup>2</sup> debajo del metal del panel de la carrocería.

Se pueden usar baterías húmedas, pero deben colocarse y cubrirse en una caja a prueba de fugas, conectada independientemente de la batería. La caja debe fijarse de forma independiente al chasis. El sistema de sujeción debe poder soportar una deceleración de 25 g.

### **13.04 SISTEMA DE ARRANQUE**

#### **13.04.01 Ubicación**

Idéntico al vehículo estándar / ninguna modificación autorizada.

#### **13.04.02 Marca y tipo**

Idéntico al vehículo estándar / ninguna modificación autorizada.

### **13.05 Sistema de adquisición de datos**

Se autoriza un sistema de adquisición de datos, pero solo se permiten los siguientes sensores:

- sensores instalados en el vehículo de original
- 3 sensores de temperatura (aceite de motor, agua de motor, caja de cambios o CVT)

- sensores de presión (1 de aceite y 1 de combustible)
- 1 sensor de detonación del motor (solo si está instalado en el motor estándar)
- 1 indicador de nivel de combustible para cada tanque de combustible
- cualquier sensor necesario para el sistema de navegación permitido por el reglamento particular de la competición
- sensores de velocidad de rueda (máximo 2), sólo en ruedas motrices.

### **13.06 Sensores**

Está prohibido cualquier sistema de radar, sistema de medición de la velocidad del vehículo (excepto el anillo de pulsos en la caja de cambios), giroscopio, sensor de carga (excepto el sensor de encendido del motor y/o corte de inyección) o medidor de frenado.

Los acelerómetros están autorizados para el registro de datos solo con la condición de que estén integrados en el equipo de visualización del tablero.

### **13.07 Transmisión de datos**

Prohibida la transmisión de datos por WI-FI, radio y/o telemetría.

## **01.14 SUSPENSION**

### **14.01 Tipo de suspensión**

Está prohibido el uso de suspensión activa (cualquier sistema que permita el control de la flexibilidad, amortiguación, altura y/o actitud de la suspensión cuando el vehículo está en movimiento).

### **14.02 Brazos oscilantes/suspensión**

Libre, pero deben ser intercambiables (sin modificación) con los del vehículo estándar.

Los brazos del triángulo de suspensión son libres, pero deben permanecer intercambiables con los del vehículo estándar y deben estar fabricados en acero. No se permiten modificaciones en sus respectivos puntos de montaje en el chasis.

### **14.03 Articulaciones (brazos transversales/eslabones y piezas de suspensión)**

Goma, rótula, cojinete liso, cojinetes (de bolas, de rodillos, de agujas): libre

### **14.04 Porta cubos/cojinetes de rueda/cubos de rueda**

Idéntico al vehículo estándar / ninguna modificación autorizada.

### **14.05 Conexión porta cubo y trapecio**

Idéntico al vehículo estándar / ninguna modificación autorizada.

### **14.06 Muelles y amortiguadores**

Solo se autoriza un amortiguador por rueda. Los amortiguadores son libres, pero sus puntos de montaje en el chasis deben permanecer idénticos a los del vehículo de original.

Está prohibido cualquier ajuste de los resortes y/o amortiguadores desde la cabina.

El ajuste solo es posible cuando el vehículo no está en movimiento y solo con el uso de herramientas manuales. El dispositivo de ajuste debe estar situado en el amortiguador o en su reserva de gas.

Las conexiones entre amortiguadores están prohibidas, las únicas conexiones permitidas son los puntos de fijación de los amortiguadores que atraviesan el chasis; estos no deben tener otra función.

#### **14.07 Resortes**

Un muelle helicoidal podrá ser sustituido por dos o más muelles del mismo tipo, concéntricos o en serie, siempre que puedan montarse sin más modificaciones que las previstas en este artículo.

#### **14.08 Barras estabilizadoras / fijaciones**

Libres, pero solo se permite una barra estabilizadora por eje.

Está prohibido el ajuste de las barras estabilizadoras desde la cabina.

Los sistemas de barras ~~antivuelco~~ **estabilizadoras** deben ser exclusivamente mecánicos, sin posibilidad de activación o desactivación.

Está prohibida cualquier conexión entre las barras estabilizadoras delanteras y traseras.

#### **01.15 RUEDAS**

~~Se prohíbe la instalación de extractores de aire en las ruedas.~~

#### **15.01 Llantas (rines)**

El diámetro de la llanta de la rueda está fijado en un máximo de ~~15"~~ **16"**.

Las llantas y los dispositivos de bloqueo del talón deben ser de acero o aleación de aluminio.

Los tapacubos o tapallantas están prohibidos

#### **15.02 Neumáticos**

Los neumáticos deben ser del tipo todoterreno con un diámetro máximo de 840 mm (rueda completa) medidos a 1,2 [bar] y desmontados del vehículo.

Está prohibido el uso de neumáticos destinados a motocicletas.

Está prohibido el montaje de piezas intermedias entre las llantas y los neumáticos. Está prohibido el uso de bolas de neumáticos (tire balls) o bloques de neumáticos (tire blocks).

Solo se permite una válvula de aire por rueda y debe ir fijada a la llanta por un único orificio, que tiene un diámetro máximo de 12 mm y se coloca en la cara exterior de la llanta.

No está autorizado modificar el neumático. Está prohibido tratar los neumáticos con productos químicos, cortarlos o ranurarlos, utilizar calentadores de neumáticos o cualquier otro medio que pueda alterar la forma, la dureza mínima shore, la construcción u otras características.

Solo se autorizan los neumáticos normalmente disponibles en fuentes comerciales o minoristas. Los neumáticos aparecerán en el catálogo de gama de los fabricantes de neumáticos y en las listas de especificaciones de neumáticos disponibles para el público en general.

La marca y el número de aprobación E, tal como se define en el Reglamento de vehículos de la ONU R75, ~~deben estar presentes~~ **se recomienda** en las paredes laterales de los neumáticos delanteros y traseros. También se acepta la marca de aprobación DOT.

~~El espacio máximo entre dos bloques adyacentes de la banda de rodadura en cualquier plano perpendicular o paralelo a la banda de rodadura es de 15 mm.~~

~~La altura máxima de los bloques de la banda de rodadura es de 15 mm.~~

~~Estas medidas no se aplican a un ancho de 30 mm desde las paredes laterales y en cada lado.~~

Los bloques de la banda de rodadura no sobresaldrán directamente de las paredes laterales del neumático.

### **15.03 Fijación**

Se permite un dispositivo atornillado "Beadlock".

Está prohibida la fijación de la rueda con tuerca central.

Las fijaciones de las ruedas mediante pernos pueden cambiarse libremente por fijaciones mediante pasadores y tuercas.

Las ruedas no tienen que ser del mismo diámetro.

Se permiten protecciones de cubo y tuerca.

### **15.04 Sistema para inflar/desinflar los neumáticos**

Está prohibido el uso de cualquier sistema de inflado/desinflado de neumáticos con el vehículo en marcha. La operación de inflado/desinflado sólo debe realizarse con el vehículo parado.

El único sistema autorizado es un sistema conectado a las ruedas a través de un tubo flexible durante la operación y conectado a una válvula por rueda.

Para ajustar la presión de los neumáticos, el aire que entra o sale debe pasar a través de una válvula tipo VG5 convencional completa y sin modificar procedente de un vehículo utilitario ligero de serie.

El tubo y su manómetro de inflado podrán estar situados en la cabina siempre que la presión de funcionamiento sea inferior a 10 bares.

El sistema puede ser alimentado por un compresor eléctrico de 12V y/o por botellas de aire comprimido.

#### **15.04.01 Botellas de aire comprimido**

Si el sistema para inflar los neumáticos está compuesto por botellas de aire comprimido, debe seguir estas restricciones:

- Capacidad máxima de 3 litros cada una
- Los soportes deben poder soportar una desaceleración de 25 g

- No debe estar situado en la cabina.
- Debe colocarse transversalmente en el vehículo
- Asegurado por al menos dos correas de metal cada uno

### **15.05 Rueda de repuesto**

El vehículo debe estar equipado con mínimo una, máximo 2 ruedas de repuesto, posiciones libres.

Es obligatorio llevar el mismo número de ruedas que fueron verificadas inicialmente durante toda la competencia hasta el parque cerrado final.

## **01.16 SISTEMA DE FRENO**

### **16.01 Sistema de control**

El pedal normalmente debe controlar todas las ruedas y es activado y controlado únicamente por el conductor. Incluye al menos dos circuitos independientes operados por el mismo pedal (entre el pedal de freno y las pinzas, los dos circuitos deben ser identificables por separado, sin ninguna interconexión que no sea el dispositivo mecánico de equilibrio de la fuerza de frenado).

La presión debe ser idéntica en las ruedas del mismo eje, a excepción de la presión generada por el freno de mano.

### **16.02 Discos de freno**

Todas las ruedas deben tener un disco de freno. Los discos deben proceder de un vehículo de serie o de un catálogo de piezas de competición. Su diámetro máximo está fijado en 290 mm.

### **16.03 Pinzas**

Las pinzas deben proceder de un vehículo de serie o de un catálogo de piezas de competición con un máximo de 4 pistones.

El montaje de espaciadores para pinzas de freno es libre

### **16.04 Cilindros maestros y tanques**

Libre

### **16.05 Válvula proporcional**

Libre

### **~~16.06 Caja de pedales~~**

~~Original / No se permite modificación~~

### **16.07 Freno de mano**

Libre.

Si el vehículo original está equipado con un freno de mano, se debe mantener la función.

## **01.17 DIRECCION**

## **17.01 Generales**

El vínculo entre el conductor y las ruedas debe ser mecánico y continuo.  
La dirección en las 4 ruedas está prohibida.

## **17.02 Volante**

El volante se puede quitar de la columna de dirección a través de un mecanismo de liberación rápida. Este mecanismo debe consistir en una brida concéntrica al eje del volante, de color amarillo e instalada en la columna de dirección detrás del volante.

El desbloqueo debe accionarse tirando de la brida a lo largo del eje del volante. Pueden instalarse pulsadores e interruptores.

El volante debe estar acolchado en forma de material de 60-240 g/m<sup>2</sup>, con un espesor mínimo de 40 mm, sobre una superficie mínima de 20 000 mm<sup>2</sup> (200 cm<sup>2</sup>) para proteger la cara del conductor en caso de colisión

## **17.03 Mecanismo de dirección**

Idéntico al vehículo estándar / ninguna modificación autorizada.

## **17.04 Posición del mecanismo de dirección**

Idéntico al vehículo estándar / ninguna modificación autorizada.

## **17.05 Barras de dirección / Articulaciones de dirección**

Libre, pero deben ser intercambiables (sin modificación) con los del vehículo estándar.

## **17.06 Columna de dirección**

Libre, pero si el vehículo está equipado con un dispositivo de absorción de energía original sin modificar, debe conservarse (sin modificaciones).

El sistema de bloqueo de la cerradura antirrobo de la dirección debe dejarse inoperativo.

## **17.07 Soporte / columna de dirección**

Libre.

## **17.08 Dirección asistida**

Idéntico al vehículo estándar / ninguna modificación autorizada.

### **17.08.01 Refrigeración de aceite**

Se autorizan radiadores de aceite, así como un sistema de circulación del aceite sin generar presión.

### **17.08.02 Tanque de aceite**

Libre.

## **01.18 EXTINTORES DE FUEGO**

## **18.01 Generales**

Todos los vehículos deben estar equipados con uno o dos extintores manuales. Debe ser posible activar los extintores por los ocupantes o por los servicios de bomberos/salvamento.

La siguiente información debe ser visible en cada extintor:

- Capacidad
- Tipo de extintor de incendios
- Peso o volumen del extintor
- Fecha de revisión del extintor, que no debe ser superior a dos años desde la fecha de llenado o la fecha de la última revisión, o la fecha de caducidad correspondiente.

#### **18.02 Extintor de incendios permitido**

AFFF, FX G-TEC, Viro3, polvo o cualquier otro extintor homologado.

#### **18.03 Cantidad mínima**

- AFFF 2,4 litros
- FX G-TEC 2,0 kg
- Viro3 2,0 kg
- Cero 360 2,0 kg
- Polvo 2,0 kg

#### **18.04 Presión**

Todos los extintores deben estar presurizados de acuerdo con las instrucciones del fabricante excepto los extintores de polvo con una presión mínima de 8 [bar] y máxima de 13,5 [bar].

Además, cada extintor cuando se llene con AFFF debe estar equipado con un medio para controlar la presión del contenido.

#### **18.05 Ubicación**

Al menos uno de los extintores debe ser de fácil acceso para el conductor y el(los) copiloto(s), sentados normalmente con los arneses de seguridad abrochados y el volante en su sitio.

Todos los extintores deben estar adecuadamente protegidos. El contenedor también podrá estar situado en el maletero a condición de que esté al menos a 300 mm de los bordes exteriores de la carrocería en todas las direcciones horizontales.

#### **18.06 Fijación**

Debe estar sujetado por un mínimo de 2 correas metálicas atornilladas y el sistema de sujeción debe ser capaz de soportar una desaceleración de 25 g.

Además, solo se aceptan cierres metálicos de liberación rápida, con correas metálicas. El material del sistema de seguridad debe operar dentro del rango de temperatura de -15°C a +80°C.

### **18.07 Tubos**

Los tubos de plástico están prohibidos y los tubos de metal son obligatorios (a menos que se especifique lo contrario).

### **18.08 Activación**

Los medios de activación deben estar marcados con una letra "E" en rojo dentro de un círculo blanco de al menos ~~40 mm~~ **50 mm.** de diámetro con un borde rojo.

### **18.09 Boquilla**

Las boquillas de los inyectores deben estar libres de contacto filoso y no deben apuntar hacia los ocupantes.

### **18.10 Pasador de seguridad**

El pasador de seguridad del extintor debe retirarse antes de iniciar los sectores selectivos, fácilmente visible y marcado con una cinta roja de 20x200 mm (como se muestra a continuación). Este procedimiento siempre será revisado por los comisarios en la salida, así como en cualquier otro momento durante la carrera. El incumplimiento de este procedimiento de seguridad dará lugar a las sanciones que fije el jurado.



### **01.19 LUCES**

#### **19.01 General**

El equipo de iluminación debe estar homologado según la normativa vial (o una norma equivalente o más estricta dentro del país)

Las luces deberán estar constantemente encendidas durante el transcurso de los tramos selectivos.

Todo el equipo de iluminación deberá mantenerse en perfecto estado de funcionamiento durante toda la duración de la competencia.

#### **19.02 Luces obligatorias**

Cada vehículo debe estar equipado con al menos:

- 2 faros (luces de cruce/faros combinados)
- 2 faros delanteros
- 2 luces traseras e iluminación de matrícula
- 2 luces de stop con una superficie mínima de 50 [cm<sup>2</sup>]
- 4 indicadores intermitentes, dos en la parte delantera y dos en la parte trasera
- Luces de socorro (Advertencia)
- 2 luces antiniebla traseras rojas adicionales, gemelas o colocadas una al lado de la otra con una altura mínima de 1,25 [m] desde el suelo adosadas al exterior del vehículo.

### **19.03 Luces adicionales**

Se podrán instalar dos faros adicionales, siempre que no estén situados a más de 250 mm por encima de la base del parabrisas.

Pueden ir alojados en el interior de los soportes de los retrovisores exteriores. Los dos faros y las luces adicionales deberán estar situados por delante del eje de las ruedas delanteras, a una altura máxima correspondiente a la línea del capó/parte inferior del parabrisas (máximo 8 luces).

### **01.20 EQUIPAMIENTO DEL PILOTO Y DEL COPILOTO**

~~El equipo de vestimenta obligatorio por ocupante es: traje ignífugo, botas ignífugas, capucha y guantes ignífugos.~~

**La ropa ignífuga obligatoria por ocupante es: traje completo, calcetines, pasamontañas, botas, guantes y ropa interior. No es obligatorio que el navegante lleve guantes.**

**Todos estos elementos deben estar aprobados por una norma de una Organización Internacional de Seguridad de deportes de motor (SFI,...). Aprobación dentro del periodo de validez.**

Es obligatorio el uso del Soporte para Cabeza y Cuello "HANS" o sistema alternativo de Reposacabezas Frontal "FHR" homologado **y/o aprobado por una norma de una Organización internacional de deporte motor** (incluido el casco). No está permitido conducir sin el uso de estos elementos obligatorios durante la carrera.

### **20.01 Cascos**

**Está prohibido modificar o realizar agujeros en el casco.**

**El casco debe estar aprobado para uso FHR o HANS, y los fabricantes del casco deben instalar los cordones o correas FHR en el casco.**

Los cascos deben ajustarse a **cumplir con** las siguientes normas:

- SNELL SA 2010
- SNELL SAH 2010
- SNELL SA 2015
- SNELL SA 2020
- SFI - 31.2A Full face design

**U otra de una organización internacional de seguridad en el deporte del motor.**

**Todas las etiquetas deben estar legibles.**

**Las normas deben estar dentro de su periodo de validez.**