



**REGLAMENTO  
TECNICO  
ENDURO**

**FIMLA**

**2023**

# **Reglamento Técnico Enduro**

# **FIMLA 2023**

<b>AÑO 2023</b>		
<b>Version</b>	<b>Aplicable desde</b>	<b>Modificaciones</b>
0	01.01.2023	

## Tabla de contenidos

01.01	INTRODUCCION .....	4
01.03	LIBERTAD DE CONSTRUCCION .....	4
01.05	CATEGORIAS Y GRUPOS DE MOTOCICLETAS .....	4
01.11	MEDICION DE CAPACIDAD O CILINDRADA .....	4
01.17	TELEMETRIA .....	5
01.18	PESOS DE MOTOCICLETAS .....	5
01.21	DESIGNACION DE MARCA .....	5
01.23	DEFINICION DE UN PROTOTIPO .....	5
01.25	ESPECIFICACIONES GENERALES.....	5
01.26	DEFINICION DE UN CHASIS DE MOTOCICLETA .....	6
01.27	DISPOSITIVOS DE ARRANQUE .....	6
01.29	PROTECTORES DE TRANSMISIONES ABIERTAS .....	6
01.31	TUBO DE ESCAPE .....	7
01.33	MANILLAR.....	8
01.35	PALANCAS DE CONTROLES .....	9
01.37	CONTROL DE ACELERADOR .....	10
01.39	REPOSAPIES.....	10
01.41	FRENOS.....	10
01.43	GUARDAFANGOS Y PROTECCIONES DE RUEDAS .....	10
01.45	CARENADOS .....	11
01.46	SUSPENSION .....	11
01.47	RUEDAS Y AROS .....	11
01.49	NEUMATICOS.....	12
01.55	PLACA DE NUMERACION .....	13
01.56	LUCES, SISTEMAS DE ALARMA Y VELOCIMETRO .....	15
01.65	EQUIPAMIENTO Y ROPA DE PROTECCION DURANTE PRACTICA Y CARRERA.....	16
01.67	USO DEL CASCO .....	17
01.69	INSTRUCCIONES OPERATIVAS PARA CASCOS .....	18
01.70	MARCAS DE APROVACION DE CASCO RECONOCIDAS .....	19
01.75	INSIGNA DE LA FIM.....	20
01.76	NUMERO DORSAL O PECHERA.....	20
01.77	MOTOCICLETAS PELIGROSAS .....	21
01.78	CONTROL DE SONIDO .....	31

## DIAGRAMAS

Cualquier referencia al género masculino en este documento, está hecho con el solo propósito de simplificar, y refiere también al género femenino exceptuando cuando el contexto requiere lo contrario.

### **01.01 INTRODUCCION**

El termino motocicleta abarca a todos los vehículos que en principio, tienen menos de cuatro ruedas, propulsado por un motor y diseñado esencialmente para el transporte de una o más personas, de la cual una, es el conductor del vehículo. Las ruedas deben normalmente estar en contacto con el suelo, salvo momentáneamente en ciertas circunstancias excepcionales.

### **01.03 LIBERTAD DE CONSTRUCCION**

Una motocicleta debe cumplir con los requerimientos de los reglamentos FIMLA, los reglamentos suplementarios, así como un numero de condiciones específicas que FIMLA puede exigir para ciertas competencias. No se impone ninguna restricción sobre la marca, construcción o tipo de motocicleta usada.

Todas las motocicletas individuales (Grupo A) tienen que ser construidas de tal manera que estén totalmente controladas por un conductor (piloto).

### **01.05 CATEGORIAS Y GRUPOS DE MOTOCICLETAS**

Ver Relamento Tecnico Enduro FIM

### **01.11 MEDICION DE CAPACIDAD O CILINDRADA**

Ver Reglamento Tecnico Enduro FIM

### **01.17 TELEMETRIA**

Está prohibida la transmisión de información de cualquier manera desde y hacia la motocicleta en movimiento.

Es posible que se requiera un dispositivo de señalización oficial en la máquina.

Dispositivos de cronometraje (tiempos de vuelta) no son considerados como “telemetría”.

Dispositivos de cronometraje (tiempos de vuelta) no podrán interrumpir ningún método y/o equipo de cronometraje oficial.

## **01.18 PESOS DE MOTOCICLETAS**

En la actualidad, no hay límite de peso mínimo para las motocicletas. Límites de peso mínimo podrán ser introducidos en el futuro.

## **01.21 DESIGNACION DE MARCA**

Cuando dos fabricantes estén involucrados en la construcción de una motocicleta, el nombre de ambos debe figurar en la máquina de la siguiente manera:

- El nombre del fabricante de chasis
- El nombre del fabricante del motor

## **01.23 DEFINICION DE UN PROTOTIPO**

Una motocicleta prototipo es un vehículo que está conforme a los requerimientos de seguridad establecidos por el código Deportivo FIM, FIMLA y todo apéndice aplicable a el tipo de competición para lo cual será usado.

## **01.25 ESPECIFICACIONES GENERALES**

Las siguientes especificaciones aplican para todos los vehículos de los grupos indicados y para todos los tipos de competencias excepto donde se especifique lo contrario en la correspondiente sección del Código Deportivo FIM, FIMLA.

Debieran también ser aplicadas a todas las competencias nacionales al menos que la FMNR (Federacion de Motociclismo Nacional) haya ordenado lo contrario.

Futuras especificaciones para algunas competencias podrían ser requeridas y estas serán detalladas en apéndices FIMLA o en los reglamentos particulares de la competencia en cuestión.

Con respecto a verificación de materiales, en caso de duda, una muestra de la pieza en cuestión podrá ser tomada y analizada en un Laboratorio de testeo de materiales.

### **25.01 Uso de titanio**

El uso de titanio o aleación de titanio en la construcción del chasis, horquilla delantera (referido solo a partes estructurales), manillares, horquilla trasera, eje de horquilla trasera y ejes de ruedas, esta prohibido.

El uso de aleaciones ligeras para ejes de ruedas también está prohibido.

El uso de aleación de titanio en tornillos y tuercas está permitido.

### **25.03 Fibra de Carbono**

El uso de materiales reforzados con fibra de carbono está autorizado (con la excepción de manubrios y aros de ruedas).

### **25.04 Materiales Ceramicos**

El uso de piezas y/o partes de cerámica está prohibido.

### **25.05 Otros equipos**

Ningún tipo de señal podrá pasar entre una motocicleta (o su conductor) en movimiento y alguna persona, incluyendo comunicación de radio y Bluetooth. La excepción será para la señal de transponder de cronometraje, equipos automáticos de toma de tiempos de vuelta o de cámaras on board (con anterior aprobación escrita del promotor/organizador del campeonato o competencia, la cual no podrá ser aprobada para ser montada en el casco del piloto.

### **25.06 Número de cilindros**

El número de cilindros en un motor esta determinado por el número de cámaras de combustión.

## **01.26 DEFINICION DE CHASIS DE UNA MOTOCICLETA**

Es la estructura/s usada para unir cualquier mecanismo de dirección en el frente de la maquina con el motor/caja de marchas y todos los componentes de la suspensión trasera.

### **26.01**

Toda motocicleta en el parque cerrado tiene que estar equipada con una pata de cabra (muleta). La pata de cabra (muleta) tiene que ser fijada al chasis o la horquilla trasera.

## **01.27 DISPOSITIVO DE ARRANQUE**

Dispositivos de arranque para el motor son obligatorios.

## **01.29 PROTECTORES DE TRANSMISIONES ABIERTAS**

Una protección tiene que estar colocada en la corona dentada (piñón) de la salida de transmisión secundaria.

## 29.01

Si la transmisión primaria está expuesta, esta debe tener colocada una protección como medida de seguridad. La transmisión tiene que estar diseñada para que el piloto no pueda en ninguna circunstancia tener contacto accidental con las partes de la transmisión. Tiene que estar diseñada para proteger al piloto de lastimarse sus dedos.

## 29.04

Se debe instalar en la transmisión, un protector de cadena de tal manera que evite que algo quede atrapado entre el tramo inferior de la cadena y la rueda dentada (corona/catalina) en la rueda trasera.

## 01.31 TUBO DE ESCAPE

Tubos de escape y silenciadores deben cumplir todos los requerimientos con respecto al control de sonido (ver Reglamento de Sonido FIM).

### 31.01

El eje del silenciador final debe ser paralelo (tolerancia 15°) a los dos planos principales longitudinales del vehículo. El extremo final del silenciador no debe pasar la tangente vertical del neumático trasero

### 31.02

El borde del silenciador no debe ser peligroso en caso de contacto accidental con el piloto u otra persona. Si el final del tubo sobresale más de 3mm, el espesor del borde deberá ser mínimo de 3mm. (Ver Figura 1)

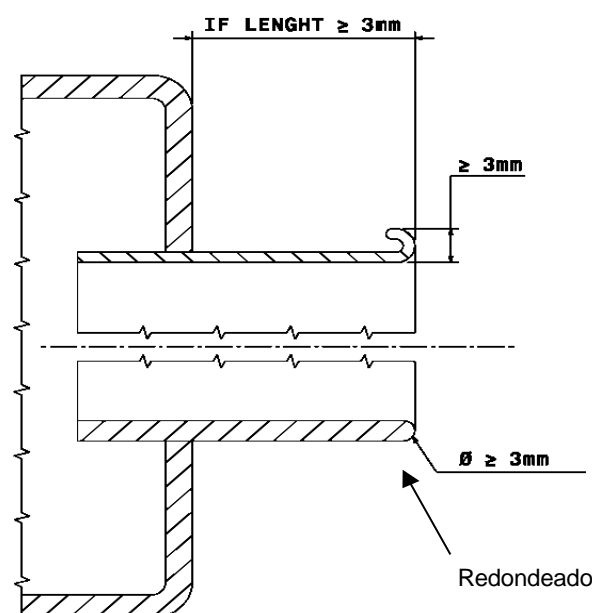


Figura 1



### 31.03

Los gases de escape deben descargarse hacia atrás, pero no de tal manera que levanten polvo, ensucien los neumáticos, o los frenos, o a cualquier otro piloto.

### 31.04

Cualquier sistema de válvulas instalado en el sistema de escape con el fin de influenciar o modificar el nivel de sonido está prohibido. Solo sistemas de válvulas de escape (ej. EXUP) provisto por el fabricante está autorizado, su regulación es libre.

## 01.33 MANILLARES

### 33.01

El ancho del manillar debe ser no menos de 600mm y no más de 850mm. (Ver Figura 2).

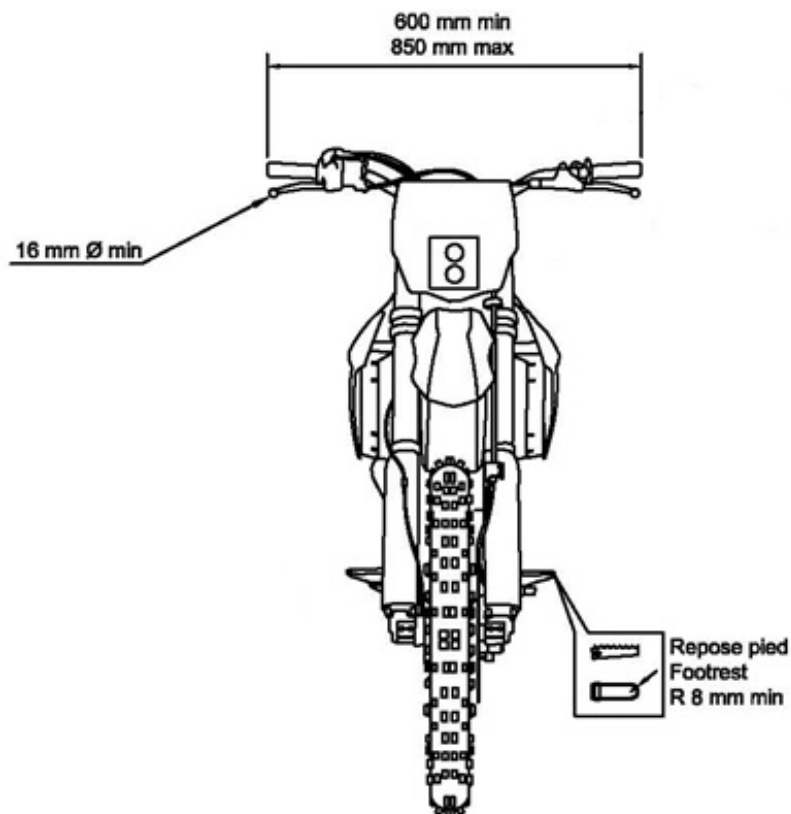


Figura 2

### 33.02

El manillar debe estar equipado con una almohadilla de protección sobre la barra transversal. Manillares sin barra transversal deben estar equipados con una almohadilla de protección localizada en el medio del manillar, cubriendo el ancho de las abrazaderas de montaje del manillar.

### **33.03**

Las abrazaderas de montaje de manillar deben redondearse y diseñarse con mucho cuidado para evitar cualquier punto de fractura en el manillar.

### **33.04**

Los extremos expuestos del manillar se deben tapar con un material sólido o con una cubierta de goma.

### **33.06**

Cuando se utilicen protectores de manos, estos deben estar hechos de un material irrompible y tener una abertura permanente para la mano.

### **33.07**

Manillares fabricados de materiales compuestos no están autorizados.

### **33.08**

Reparaciones por soldadura en manillares de aleaciones livianas están prohibidas.

### **33.09**

Se deben instalar topes sólidos (cuando la dirección es girada en su totalidad), que no sean amortiguadores de dirección. Éstos deberán garantizar una holgura mínima de 30mm entre el manillar con palancas y el depósito de combustible para evitar atrapar los dedos del piloto.

## **01.35 PALANCAS DE CONTROL**

### **35.01**

Todas las palancas del manillar (embrague, freno, etc.) deben tener, en principio, una bola al final (el diámetro de esta bola debe ser de al menos 16mm). Esta bola también se puede aplanar, pero en cualquier caso, los bordes deben ser redondeados (espesor mínimo de esta parte aplanada 14mm). Estos extremos deben estar permanentemente fijos y formar parte integral de la palanca. Si la palanca de cambios consiste en un tubo, entonces su borde debe ser redondeado

### **35.03**

Cada palanca de control (manual o de pie) debe montarse en un eje independiente.

### **35.04**

La palanca de freno, si gira sobre el eje del reposapiés, debe funcionar en todas las circunstancias, por ejemplo, si el reposapiés está doblado o deformado.

### **35.05**

Controles manuales y de pie pueden modificarse para pilotos con problemas de movilidad.

## **01.37 CONTROL DE ACELERADOR**

### **37.01**

El control de acelerador debe cerrarse automáticamente cuando no es sujetado por la mano. La operación de abrir y cerrar deberá ser únicamente activada por medio de un cable mecánicamente desde el puño de acelerador a la válvula de palometa. Controles de acelerador activados electrónicamente están prohibidos. Todo el aire de admisión que ingresa al cilindro debe pasar a través del cuerpo de la palometa. No se autoriza ningún otro medio que permita la entrada de aire ambiental en la vía de admisión de la culata.

### **37.02**

Las motocicletas deben estar equipadas con un interruptor de ignición o botón montado sobre la derecha o izquierda del manillar (que sea accesible mientras se sujeta el manillar), este desactivara la marcha del motor.

## **01.39 REPOSAPIES**

Footrests must be solidly fixed or of a folding type but in this case must be fitted with a device which automatically returns them to the normal position, and an integral protection is to be provided at the end of the footrest which must have at least 8 [mm] radius (see Figure 2). The footrest teeth shall not be sharp. The height of the footrest teeth must be 10 [mm] maximum.

## **01.41 FRENOS**

### **41.01**

Todas las motocicletas deben tener al menos 2 frenos eficientes (uno en cada rueda) operados independientemente.

## **01.43 GUARDAFANGOS Y PROTECCION DE RUEDAS**

Las motocicletas deberán estar equipadas con guardafangos redondeados.

### **43.01**

Los guardafangos deben proyectarse lateralmente en cada lado, más allá del neumático.

### **43.02**

El área cubierta por el guardabarros delantero debe respetar, el ángulo formado por una línea trazada desde el borde delantero del guardabarros hasta el centro de la rueda, y una trazada horizontalmente a través del centro de la rueda, debe ser de un máximo de 60°. (Ver Figura 3)

### 43.03

El área cubierta por el guardabarros trasero debe respetar el ángulo formado por dos líneas, una dibujada desde el borde trasero del guardabarros hasta el centro de la rueda, y otra trazada horizontalmente a través del centro de la rueda; no debe exceder los 70°. (Ver Figura 3)

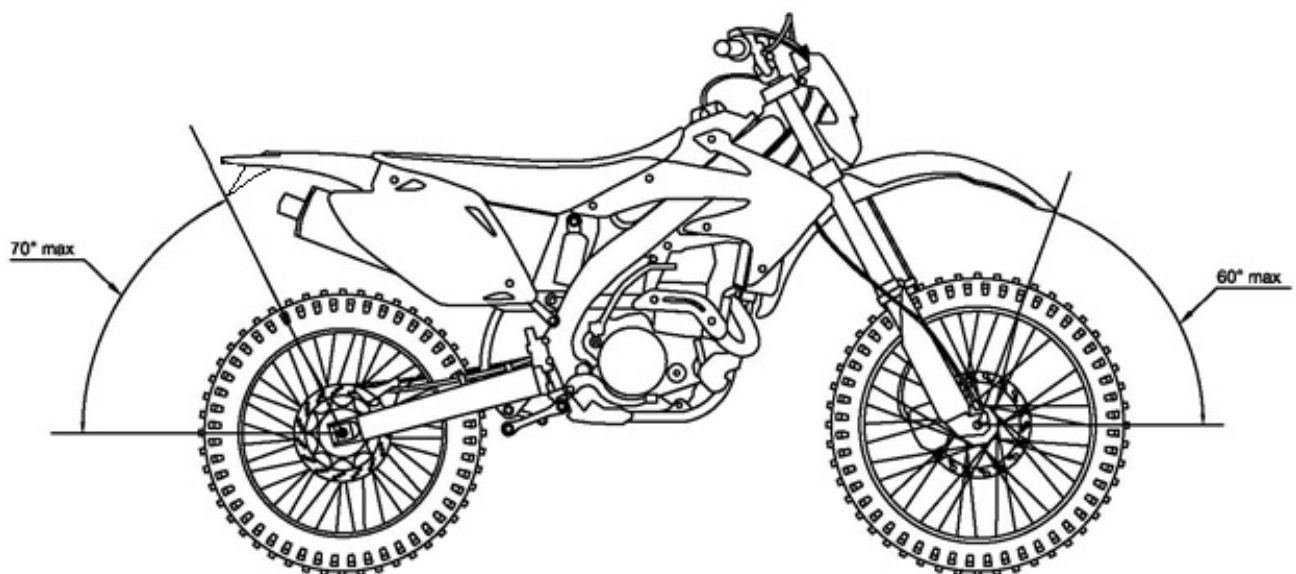


Figura 3

### 01.45 CARENADOS

Ningún tipo de carenado está permitido.

Cubre radiadores (protecciones) deben ser fabricados únicamente de material flexible (ej. plástico).

### 01.46 SUSPENSION

Sistemas de suspensiones controladas electrónicamente no están permitidas.

### 01.47 RUEDAS Y AROS

#### **47.01**

Todos los neumáticos serán medidos, montados en el aro a una presión de 1kg/cm<sup>2</sup> (14lb/in<sup>2</sup>), las medidas son tomadas en una sección plana del neumático a un ángulo de 90° con el plano del suelo.

#### **47.02**

Se prohíbe cualquier modificación a la llanta/rin o los radios de una rueda integral (fundida, moldeada, remachada) tal como la proporciona el fabricante (a excepción de las llantas/rines con radios o válvulas y pernos de seguridad), a excepción de los tornillos de retención de la llanta/rin que a veces se usan para evitar el movimiento del neumático relativo con respecto a la llanta/rin. Si la llanta/rin se modifica para estos fines, se deben colocar pernos, tornillos, etc.

### **01.49 NEUMATICOS**

#### **49.01 General**

Solo se autorizan los neumáticos normalmente disponibles de fuentes comerciales o minoristas.

No está autorizado modificar el neumático. Está prohibido tratar los neumáticos con productos químicos, cortarlos o ranurarlos, utilizar calentadores de neumáticos o cualquier otro medio que pueda alterar la forma, la dureza mínima Shore, la construcción u otras características.

Los neumáticos deberán figurar en el catálogo de venta de los fabricantes de neumáticos o en las listas de especificaciones de neumáticos disponibles para el público en general.

Cualquier marca en el neumático que informe aprobado "FIM" o similar está prohibido para las nuevas fechas de producción (a partir de 2018). Los "FIM Quality Products" están exentos de esta regla.

#### **49.02 Neumatico Enduro**

Deberan ser aprobados acorde a UN Vehicle Regulation 75 Rev. 2 (2010) con las siguientes especificaciones:

- Categoría de uso (5.2): Deberán ser "snow" o "special" o "All terrain"
- Símbolo de categoría de velocidad (5.4): M (130 Km/h) o superior
- Índice de capacidad de carga (5.5): 45 (165 Kg) o superior

Se recomienda que los neumáticos sean usados acorde a las guías de la European Tyre and Rim Technical Organisation (ETRTO).

La marca de aprobación E y el numero definido por la UN Vehicle Regulation R75 tiene que estar presente en los dos laterales de los neumáticos delantero y trasero.

La marca de aprobación DOT también es aceptada.

El neumático trasero debe presentar los surcos de la banda de rodadura con una profundidad máxima de 13mm. Dicha profundidad debe medirse entre el "mínimo" del surco de la banda de rodadura y una línea tangente a la pared lateral (Figura 4).

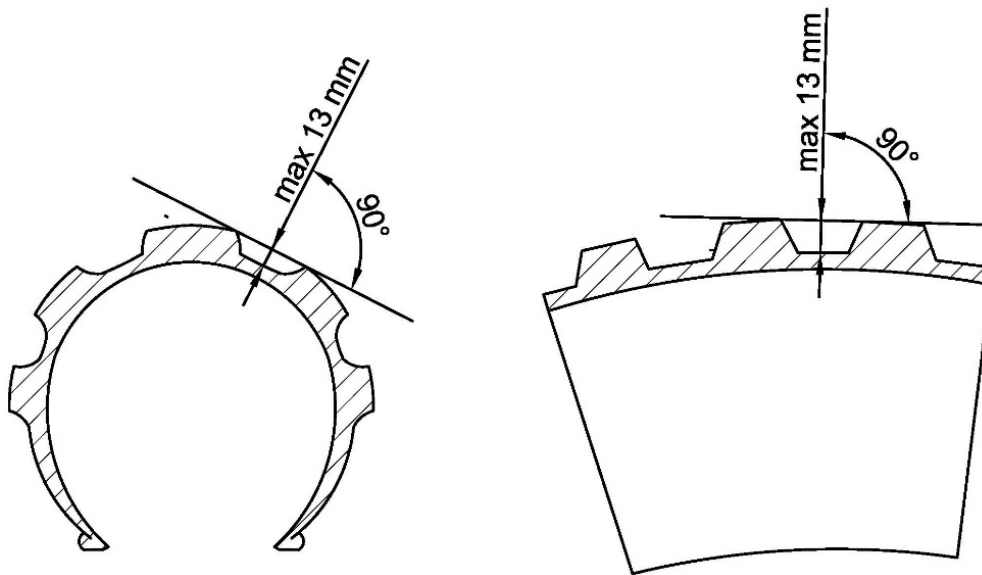


Figura 4

#### **49.03 Neumatico para Motocross**

Neumaticos para motocross (Art. 01.49 of FIM Technical rules for Motocross) están estrictamente prohibidos.

#### **49.04 Neumaticos para Trial.**

Neumaticos para trial (Art. 20 of FIM Technical rules for Trial) estan estrictamente prohibidos.

#### **49.05 Neumaticos con clavos**

El uso de neumáticos con clavos será definido en el reglamento suplementario del evento.

El uso de neumáticos con clavos debe ser aprobado por el director de Carrera, basado en el estado del camino.

Solamente neumáticos con clavos que figuran en el catálogo de venta de los fabricantes de neumáticos o en las listas de especificaciones de neumáticos disponibles para el público en general comercialmente están autorizados.

Todas las dimensiones de los clavos, cantidad, método de montaje, etc., deben estar de acuerdo con la legislación nacional del país donde se lleva a cabo el evento.

Se prohíben los neumáticos tipo cuchara, pala o de paletas (nervadura radial continua).

#### **01.55 PLACA DE NUMERACION**

Placa de numeración son requeridas para el Enduro. Deben estar colocadas de la siguiente manera.

#### **55.03**

Las placas de numeración deben ser fabricadas solo de materiales flexibles (ej. Plástico).

## 55.04

Las placas curvadas no serán más de 50mm fuera de un plano real, no deben cubrirse ni doblarse.

Las siguientes dimensiones mínimas deben ser respetadas:

- |                             |        |
|-----------------------------|--------|
| • Altura del número         | 100 mm |
| • Ancho de cada numero      | 50 mm  |
| • Ancho del trazo           | 20 mm  |
| • Espacio entre dos números | 10 mm  |

Se debe utilizar el formato inglés para los números. Esa es una sola línea vertical para el "uno" y una línea inclinada simple sin una línea horizontal para el "siete" (ver Diagrama O).

Los números reflectantes están prohibidos.

Los números deben ser claramente legibles y al igual que el fondo, deben estar pintados en colores mate para evitar el reflejo de la luz solar.

En caso de disputa, la decisión del Director Técnico FIMLA o sino hubiere, la del Comisario técnico senior, será la final.

## 55.05 Placa de numero frontal

Una placa debe fijarse al frente con una inclinación de no más de 30° hacia atrás con respecto a la vertical. No se pueden perforar agujeros entre los números de la placa de matrícula. En ningún caso se podrán perforar los números. (Ver Figura 5)

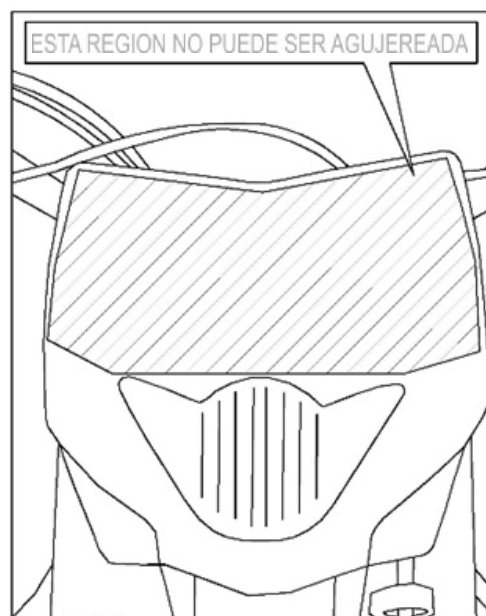


Figure 5

### **55.06 Placa de numero lateral**

La placa de numero lateral debe estar posicionada arriba de una línea horizontal realizada a través del eje de la rueda trasera y el borde delantero de dicha placa lateral, deberá estar a 200 mm atrás de una línea vertical que atraviese el reposapié.

Deben estar colocados de manera que sean claramente visibles, y no deben estar ocultos por ninguna parte de la motocicleta, ni por el piloto en la posición de conducción.

### **55.07**

En lugar de placas separadas, se puede pintar en colores mate o fijar en la carrocería un espacio de tamaño equivalente.

### **55.09**

Todo número, placa numérica, o marcas en una motocicleta que puedan causar confusión con el número oficial, deben eliminarse antes del inicio de una competencia.

### **55.10**

Los organizadores deben otorgar el numero a cada máquina durante el examen preliminar. El porte de placas numéricas es obligatorio y cualquier corredor que se retire durante el evento, deberá quitarlas inmediatamente.

En caso de disputa acerca de la legibilidad de los números, la decisión del comisario técnico será final.

## **01.56 LUCES, SISTEMAS DE ALARMA Y VELOCIMETRO**

Las motocicletas y su equipamiento deben cumplir con los requisitos legales nacionales para el tráfico por carretera del país en el que está registrado el vehículo, y con otras normas especificadas en el Reglamento Particular de la prueba.

El generador eléctrico debe operar continua y normalmente con respecto a los requisitos de corriente y voltaje para hacer funcionar las luces delanteras y traseras, durante la competencia y en el control posterior a la competencia. Las conexiones eléctricas deben mantenerse.

Son obligatorios una luz de freno activada por el freno delantero o trasero, una luz delantera y trasera, así como un velocímetro, en buen estado de funcionamiento.

El número de registro de la motocicleta (si corresponde) se mostrará en una placa firmemente fijada al guardabarros trasero de la máquina (no escrito a mano directamente en el guardabarros). La placa de matrícula o su copia debe estar hecha de material flexible y no cortante y no debe exceder el ancho del guardabarros trasero.

A falta de la pata de cabra / muleta, no se autorizará el acceso al Parque Cerrado.



Cada motocicleta debe estar equipada con un tubo de escape y un silenciador de acuerdo con el Artículo 01.31.

## **01.65 EQUIPAMIENTO Y ROPA DE PROTECCION DURANTE PRACTICAS Y CARRERA**

La FIMLA no se hace responsable de las lesiones que un piloto pueda sufrir por el uso de un elemento específico del equipo o ropa protectora.

### **65.01 Ropa y protectores**

Es obligatorio que los pilotos vistan traje o pantalón y camisa de manga larga.

La ropa o traje reparados son aceptables siempre que la reparación garantice la misma protección que la prenda original. El Jefe de Comisarios Técnicos tiene derecho a rechazar cualquier reparación temporal que no proporcione la misma protección que la prenda original.

Cualquier modificación hecha a las protecciones remueve la certificación y/o homologación del equipamiento y no será aceptada.

Si la ropa y/o los protectores enumerados a continuación no cumplen con los requisitos técnicos o se encuentran defectuosos, el Comisario Técnico debe marcar claramente en rojo (por ejemplo, con un punto rojo) todas las marcas internacionales sin destruirlas y conservar dichos elementos hasta el final del evento. El corredor deberá presentar otra indumentaria y/o protectores para aprobación del Comisario Técnico. Después de un accidente con impacto, el protector de espalda y pecho debe presentarse al Comisario Técnico para su examen.

#### **65.01.1 Protectores de articulaciones**

Se recomienda que los pilotos usen protectores de articulaciones para rodillas, caderas, codos y hombros.

Los protectores de las articulaciones, si están presentes, deben estar certificados de acuerdo con la norma internacional:

- EN 1621-1, Level 1 or 2

#### **65.01.2 Proteccion de espalda**

Es obligatorio que los pilotos usen un protector de espalda.

El protector de espalda debe estar certificado según la norma internacional:

- EN 1621-2, Level 1 or 2, only CB (Central Back) or FB (Full Back)

### **65.01.3 Proteccion de pecho**

Es obligatorio que los pilotos usen un protector de pecho.

El protector de pecho debe estar certificado según la norma internacional:

- EN 1621-3, Level 1 or 2, or EN 14021\*, para el pecho.

\*El protector de pecho certificado EN 14021 sera permitido hasta el 31-12-2023

### **65.02 Calzado**

El calzado, en buen estado, de cuero u otros materiales de propiedades equivalentes, deberá ser usado y tener una altura mínima de 30 [cm].

### **65.03 Guantes**

Los pilotos deben usar guantes de cuero u otros materiales que tengan propiedades equivalentes.

### **65.04 Proteccion ocular**

Los pilotos deberán usar gafas protectoras. También está permitido el uso de antiparras y "roll offs". El uso de "tear offs" está prohibido por razones ambientales. El material utilizado para gafas, antiparras y visores debe ser de material irrompible. Las viseras del casco no deben ser parte integral del casco.

No se deben usar protectores oculares que causen alteraciones visuales (por ejemplo, con rasguños).

### **01.67 USO DE CASCOS**

- Es obligatorio que todos los participantes que tomen parte en entrenamientos y carreras usen casco protector. El casco debe estar correctamente abrochado, ser de buen calce y estar en buenas condiciones. El casco debe tener un 'sistema de retención' tipo correa de barbilla.
- Debe estar presente una cubierta protectora para la parte inferior de la cara y no debe ser desmontable ni móvil.
- No se permiten cascos construidos con una capa exterior hecha de más de una pieza (por ejemplo, no deben tener ninguna costura).
- Todos los cascos deben estar marcados con una de las marcas certificación internacionales oficiales mencionadas en el art. 01.70. Las marcas de aprobación de FMN no sustituyen las marcas de certificación internacionales oficiales.

- Un casco está hecho para proporcionar protección. Un casco no es una plataforma para sujetar objetos extraños. Las cámaras u otros accesorios NO están permitidos ni deben sujetarse al casco del piloto.
- El cabello largo, ya sea de pilotos femeninos o masculinos, no debe salir del casco. El cabello largo debe estar completamente contenido dentro del casco.

El incumplimiento de las normas anteriores supondrá la exclusión.

## **01.69 INSTRUCCIONES OPERATIVAS PARA CASCOS**

### **69.01**

Los Comisarios Técnicos, bajo la supervisión del Jefe de Comisarios Técnicos, pueden comprobar antes de los entrenamientos y las carreras que todos los cascos cumplen los requisitos técnicos.

### **69.02**

Si un casco no cumple con los requisitos técnicos o se encuentra defectuoso, el Comisario Técnico debe marcar claramente en rojo (por ejemplo, con un punto rojo) todas las marcas internacionales sin destruirlas y retener el casco hasta el final del evento. El corredor deberá presentar otro casco para la aprobación del Comisario Técnico. Después de un accidente con impacto, el casco debe ser presentado al Comisario Técnico para su control.

### **69.03**

Todos los cascos deben estar intactos y no se debe haber alterado su construcción.

### **69.04**

El Jefe de Comisarios Técnico y/o el Comisario Técnico podrán realizar las siguientes comprobaciones antes de permitir al corredor participar en los entrenamientos de la carrera:

**69.04.1** Que el casco se ajuste bien a la cabeza del piloto.

**69.04.2** Que no es posible deslizar el sistema de retención sobre el mentón, cuando está completamente abrochado.

**69.04.3** Que no es posible pasar el casco por encima de la cabeza del ciclista tirando de él por la parte posterior del casco.

**01.70 MARCA DE HOMOLOGACION RECONOCIDAS**

Los cascos deben cumplir con uno de los estándares internacionales reconocidos.

EUROPA	ECE 22-05 o ECE 22-06 (solo tipo "P")
JAPON	JIS T 8133:2015 (solo "Type 2 Full face")
USA	SNELL M 2015 o SNELL M 2020D o SNELL M 2020R
FIM	FRHPhe-02

A continuación, se informan ejemplos de etiquetas (para Europa, los números de países que tienen concedida la homologación también se indican):

EUROPA	
JAPON	
USA	

### **01.75        INSIGNA DE LA FIM**

Bajo ciertas circunstancias, la FIM puede permitir el uso de la insignia de la FIM en ciertos equipos para demostrar que estos últimos se ajustan a los estándares establecidos por la FIM. Cuando se otorga esta autorización y siempre que el equipo en el que aparece esté en buenas condiciones, la insignia es entonces la garantía de la conformidad con el estándar establecido por la FIM.

### **01.76        NUMERO DORSAL O PECHERA**

El número del dorsal o chaleco del piloto debe ser el mismo que el de su moto.

Los números de dorsal deben estar en conformidad con las siguientes especificaciones:

#### **76.02**

El tamaño del área en la que se imprimen los números es: 25 x 25 [cm] máximo.

#### **76.03**

Altura del número: 15 [cm].

#### **76.04**

Ancho del número: 6 [cm].

#### **76.05**

Ancho del espacio: 2 [cm].

#### **76.06**

Solo el espacio fuera del área de 25 x 25 [cm] puede ser utilizado para publicidad.

#### **76.07**

No se permiten dorsales fabricados con material PLÁSTICO.

**01.77 MOTOCICLETAS PELIGROSAS**

Si, durante los entrenamientos o la carrera, un Comisario Técnico descubre que una máquina está defectuosa y podría constituir un peligro para otros corredores, debe notificarlo inmediatamente al Director de Carrera o su adjunto. Es su deber excluir tal máquina de la práctica o de la carrera misma.

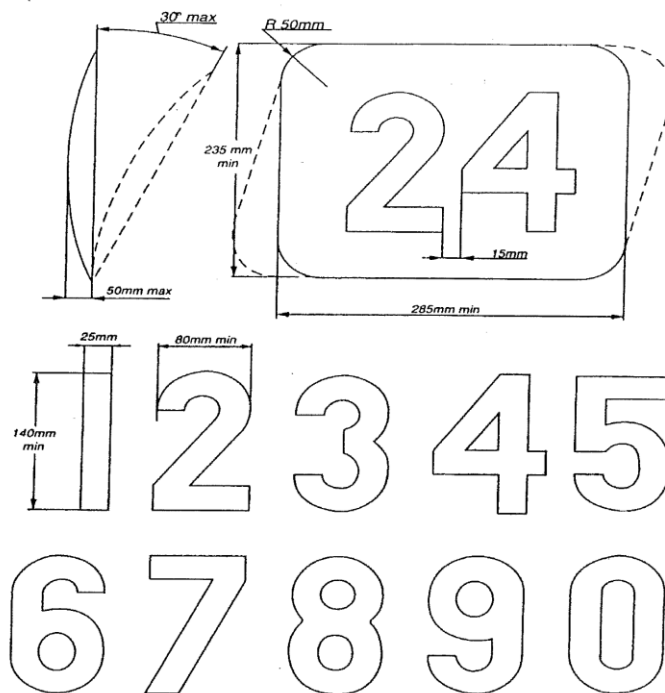
**01.78 CONTROL DE SONIDO**

Tubos de escape y silenciadores deberán cumplir todos los requisitos relativos al control de sonido. Ver Reglamento de sonido FIM, (FIM Sound Regulation).

**DIAGRAMAS**

**NUMBERS / NUMEROS**

o





[FIM-LATINAMERICA.COM](http://FIM-LATINAMERICA.COM)